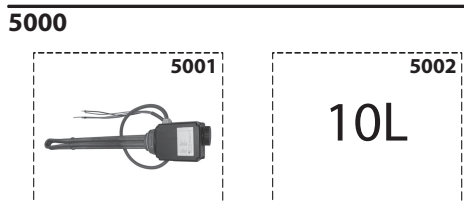
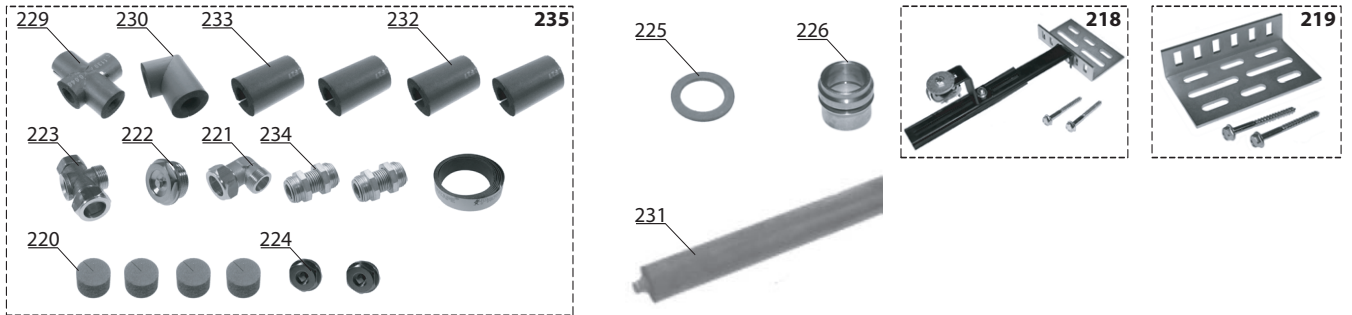
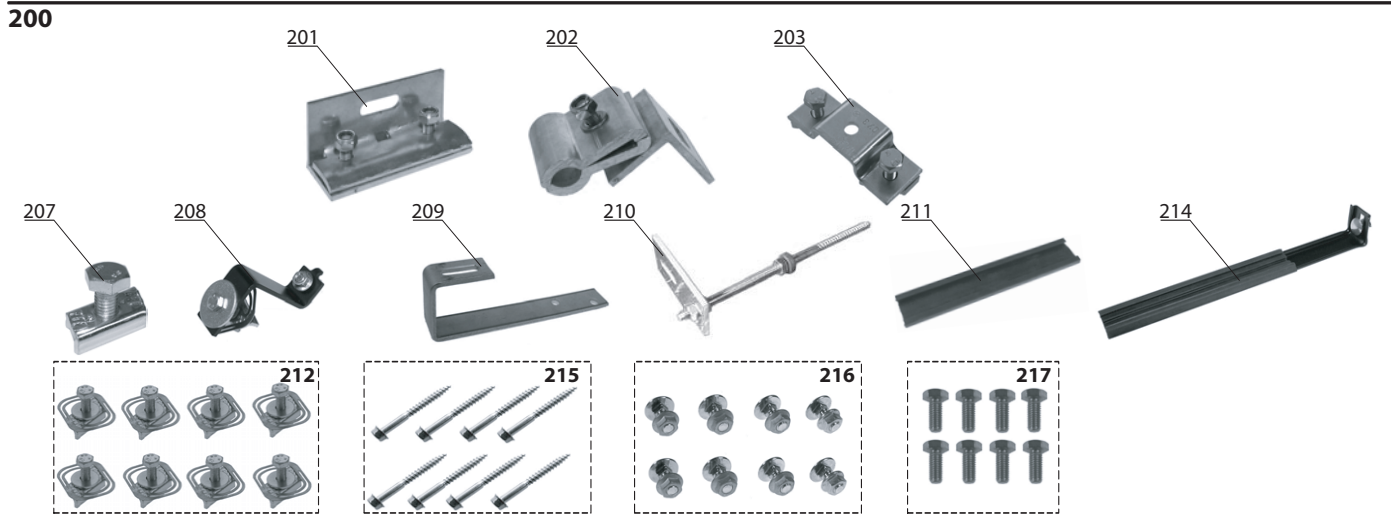
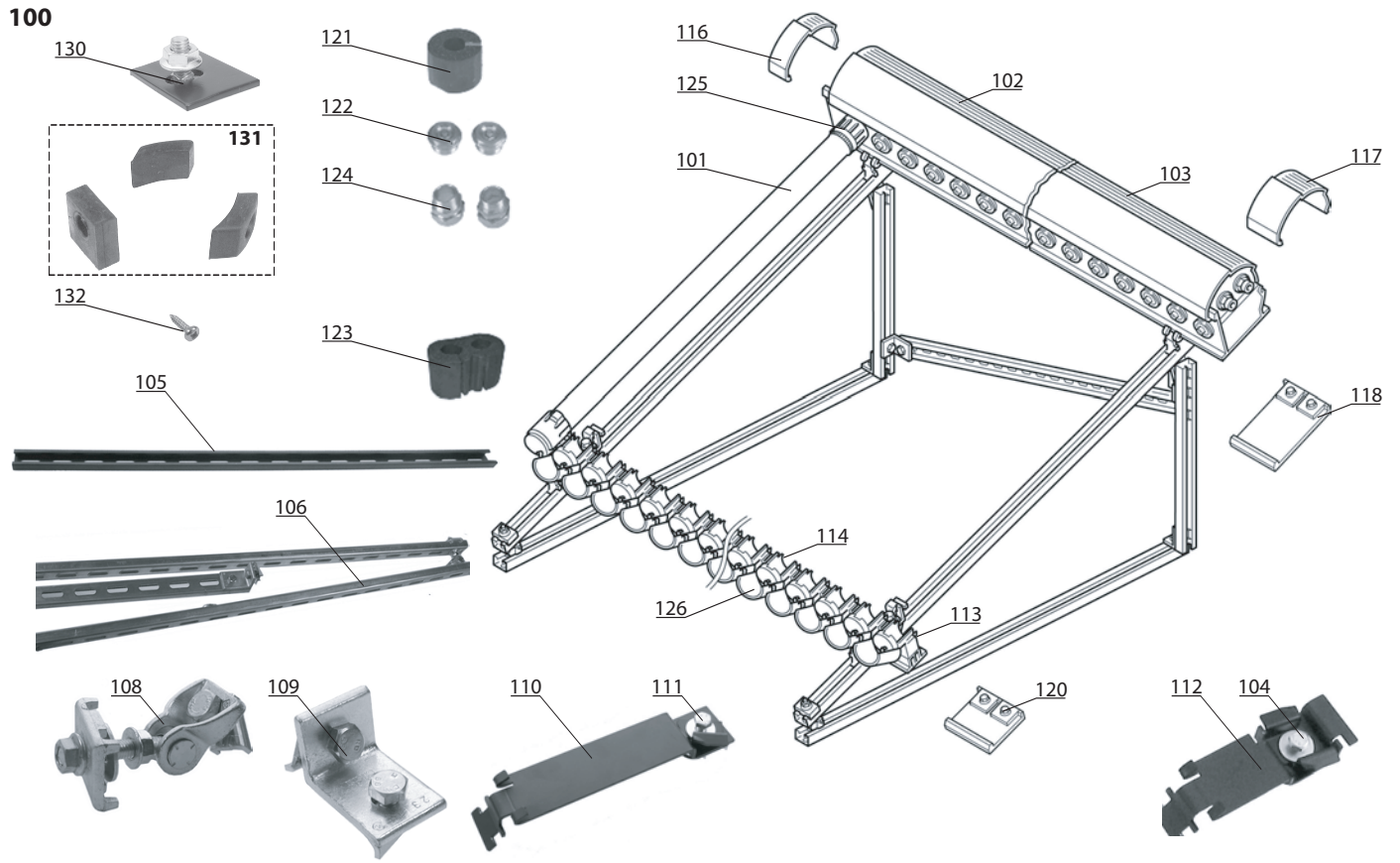


VUE ECLATEE
SOLAIRE
Modèle
ZELIOS - CAPTEURS A TUBES

R8203180-01FR - Edition 01 - 06/06/2008

3087137	VDF-AS 200/2S-15-P
3087148	VDF-AS 300/2S-30-P
3087159	VDF-AS 400/2S-35-P
3087170	VDF-AS 500/2S-45-P
3087181	VDF-AS 200/2S-15-H
3087192	VDF-AS 300/2S-30-H
3087203	VDF-AS 400/2S-35-H
3087210	VDF- AS 500/2S-45-H
3087211	VDF-AS 200/2S-15-TP
3087212	VDF- AS 300/2S-30-TP
3087213	VDF- AS 400/2S-35-TP
3087214	VDF- AS 500/2S-45-TP
3087215	VDF-AS 300/2S-40-F
3087216	VDF- AS 400/2S-50-F
3087217	VDF-AES 200/1S-15-P
3087218	VDF-AES 300/1S-30-P
3087219	VDF-AES 400/1S-35-P
3087220	VDF-AES 500/1S-45-P
3087221	VDF- AES 200/1S-15-H
3087222	VDF- AES 300/1S-30-H
3087223	VDF- AES 400/1S-35-H
3087224	VDF- AES 500/1S-45-H
3087225	VDF-AES 200/1S-15-TP
3087226	VDF- AES 300/1S-30-TP
3087227	VDF- AES 400/1S-35-TP
3087228	VDF- AES 500/1S-45-TP
3087229	VDF-AES 300/1S-40-F
3087230	VDF- AES 400/1S-50-F

Code	Ind.	Modèle	Date Début	Date Fin
------	------	--------	------------	----------



Rep.	Désignation	Référence	Type	ZELIOS VDF-MS ZELIOS VDF-MS		Date	
						de	à
0100	CHASSIS						
0101	TUBE SOUS VIDE	60001218		•	•		
0102	COLLECTEUR B15 (base)	60001220		•	•		
	COLLECTEUR B20 (base)	60001222		•	•		
0103	COLLECTEUR E15 (ext)	60001221		•	•		
	COLLECTEUR E20 (ext)	60001223		•	•		
0104	AGRAFE PRESSIX	12029619		•	•		
0105	RAIL MONTAGE 41/21/2,5 REVETU. 1940mm	12023811		•	•		
	RAIL MONTAGE 41/21/2,5 REVETU. 1375mm	12029652		•	•		
	RAIL MONTAGE 41/21/2,5 REVETU. 1500mm	12029663		•	•		
	RAIL MONTAGE 41/21/2,5 REVETU. 2250mm	12029674		•	•		
0106	SUPPORT D'APPUI ALLONGE (de chant)	12023624		•	•		
0108	PATTE DE FIXATION AMOVIBLE	12029542		•	•		
0109	EQUERRE SUPPORT	12029553		•	•		
0110	PATTE FIXATION POUR COLLECTEUR HYDR.	12023756		•	•		
0111	AGRAFE PRESSIX	12029608		•	•		
0112	PATTE FIXATION SOLAR / RAIL INFERIEUR	12023745		•	•		
0113	RAIL INFERIEUR COMPLET DF AURON 15	12039629		•	•		
	RAIL INFERIEUR COMPLET DF AURON 20	12039640		•	•		
0114	SUPPORT TUBE AURON	12039651		•	•		
0116	COUVERCLE CONNEXION ACCUM. AURON	12039706		•	•		
0117	PLAQUE CONNEXION AURON E15/20	12039717		•	•		
0118	PLAQUE CONNEXION COLLECTEUR	12039739		•	•		
0120	PLAQUE CONNEXION RAIL INFERIEUR	12039750		•	•		
0121	MANCHON ISOLANT	12039728		•	•		
0122	PURGEUR MANUEL SOLATRON	12023382		•	•		
0123	ISOLANT / KIT RACCORDEMENT 22X3/4Z-MS	12043897		•	•		
0124	RACCORD M 22X3/4	5148596229		•	•		
0125	RACCORD TUBE AURON	12039695		•	•		
	KIT RACCORD / TUBE SOUS VIDE EDF	12039772		•	•		
0126	FIXATION TUBE AURON	12039662		•	•		
0130	AGRAFE / PLAQUE CONNEXION DF	12039761		•	•		
0131	KIT CAOUTCHOUC DE RECHANGE/RAIL INF.	12039673		•	•		
0132	VIS SUPPORT TUBE AURON	12039684		•	•		
0200	ACCESSOIRES						
0201	ATTACHE RAPIDE	12029322		•	•		
0202	ATTACHE POUR TOITURE KALSIP	12029333		•	•		
0203	PATTE DE FIXATION	12023734		•	•		
0207	VIS DE FIXATION TOIT SPECIAUX	12023668		•	•		
0208	EQUERRE Z CROCHET DE TOIT +VIS	12029586		•	•		
0209	CROCHET DE TOIT EN ARDOISE	12029311		•	•		
0210	PATTE DE FIXATION / TOIT ETERNIT	12023657		•	•		
0211	CORDON CAOUTCHOUC 1M	12030587		•	•		
0212	VIS M8 (qt:8) PRESSIX	12023723		•	•		
0214	ETRIER CROCHET DE TOIT + VIS	12029575		•	•		
0215	VIS-CHEVRON-VIS BOIS M8x80	12029454		•	•		
0216	VIS A TETE BOMBEE	12023679		•	•		
0217	VIS DE RETENUE SOLATRON M 8-18	12023701		•	•		
0218	CROCHET DE TOIT + VIS A BOIS	12023613		•	•		
0219	PLAQUE DE BASE CROCHET DE TOIT + VIS	12029564		•	•		
0220	ISOLATION OBTURATEUR SOLATRON	12028827		•	•		
0221	COUDE RACCORDEMENT DU CAPTEUR	12023393		•	•		
0222	PURGEUR MANUEL SOLATRON	12023382		•	•		
0223	RACCORD EN CROIX	12023404		•	•		
0224	PURGEUR R 1/2" + JOINT	12002732		•	•		
0225	JOINT PLAT SOLAR SUR CAPTEUR	12030675		•	•		
0226	BAGUE SERRAGE/TUBE 15MM	12032798		•	•		
	BAGUE SERRAGE/TUBE 18MM	12032809		•	•		
0229	PORTE ISOLANTE PER RACCORDO A CROCE	12023426		•	•		
0230	PIECE ISOLANTE POUR COUDE SOLATRON	12028816		•	•		
0231	TUBE FLEXIBLE ONDULE ACIER 1000MM	4486013352		•	•		
0232	BANDE ADHES PROTAPE ISOLATIONS	12028838		•	•		
0233	PIECE ISOLANTE PR COMPENSATEUR	12023415		•	•		
0234	RACCORD R 3/4	12022898		•	•		
0235	KIT RACCORDEMENT SOLATRON	12022964		•	•		
5000	OPTIONS						
5001	RESISTANCE BLINDEE 2500W 1"1/2 230V	65101463		•	•		
5002	ANTIGEL TYFOCOR LS 10L	12026759		•	•		

LISTE DES ABRÉVIATIONS

EC	: Eau chaude.
EF	: Eau froide.
C	: Résistance Céramique (Chauffe normale).
Ca	: Résistance Céramique (Chauffe accélérée).
TP	: Résistance ThermoPlongeur.
1F	: Avec Robinetterie.
2F	: Sans Robinetterie.
3F	: Avec Robinetterie et une sortie supplémentaire.
AMI	: Avec Mélangeur Intégré.
SMI	: Sans Mélangeur Intégré.
TYPE	: Indique la nature de l'appareil.
PN	: Ces références concernent uniquement un appareil à Pression Normale.
BP	: Ces références concernent uniquement un appareil à Basse Pression.
PV	: Ces références concernent uniquement un appareil à Puissance Variable.
PF	: Ces références concernent uniquement un appareil à Puissance Fixe.

PLAQUE SIGNALÉTIQUE

Les renseignements portés sur les tarifs et documentations commerciales ou techniques, les schémas et côtes d'encombrements sont donnés à titre indicatif et valables à un instant donné. Le CONSTRUCTEUR se réserve le droit d'apporter toutes modifications de présentation, de forme, de dimension, de conception ou matière à ses produits.