



ESPLOSO RICAMBI
SCALDACQUA ELETTRICI

Modelli

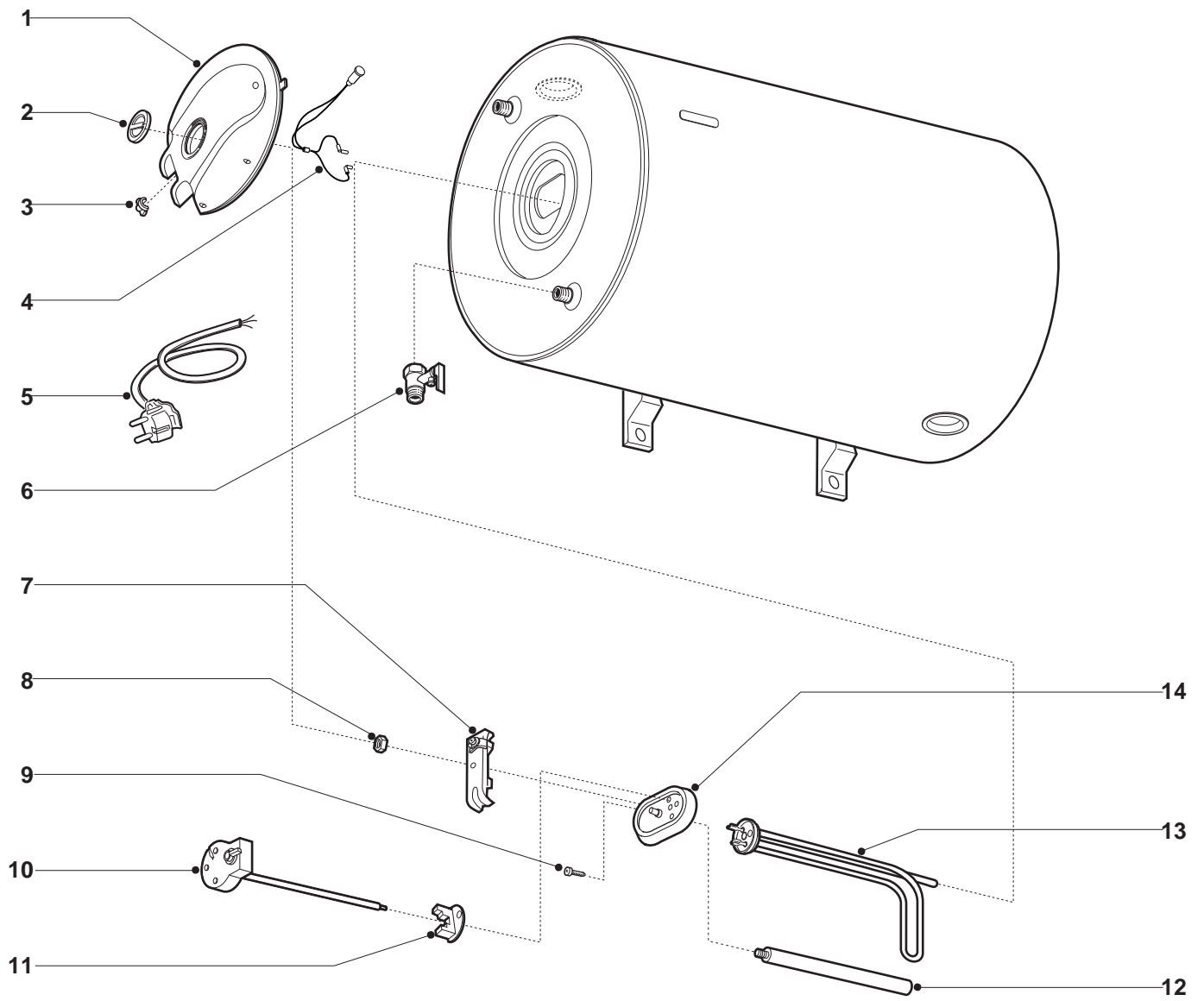
SG 80 R HT PL

SG 100 R HT PL

SG 120 R HT PL

Edizione 1 datata 23 Agosto 2004





MODELLO	CODICE	VALIDITÀ DA MATICOLA	RIF.
SG 80 R HT PL	3507000	04082000013507000	A
SG 100 R HT PL	3507001	04082000013507001	B
SG 120 R HT PL	3507002	04082000013507002	C

ER2004830083201000

PART.	CODICE	DESCRIZIONE	RIF.	NOTE
1	65100261	Calottina		
2	993335	Manopola di regolazione		
3	993154	Fissacavo		
4	993186	Lampada spia		
5	571751	Cavo alimentazione		
6	469446	Valvola sicurezza 3/4" 8 Bar con leva		
7	993011	Staffa serra flangia completa		
8	570127	Dado esagonale AM8x14x8 (20 pz)		
9	993000	Vite M6x14 testa esagonale 8mm (20 pz)		
10	691217	Termostato TBS 2-R 300		
11	993010	Protezione faston rosso (10 pz)		
12	993014	Anodo di magnesio 25,5x230 M5		
13	65100264	Resistenza 1500W 220-240V		
14	993012	Flangia autoclavica con guarn.integrale		