



RYSUNEK ROZSTRZELONY
ELEKTRYCZNY PODGRZEWACZ WODY

Model

TI 50 QB EE

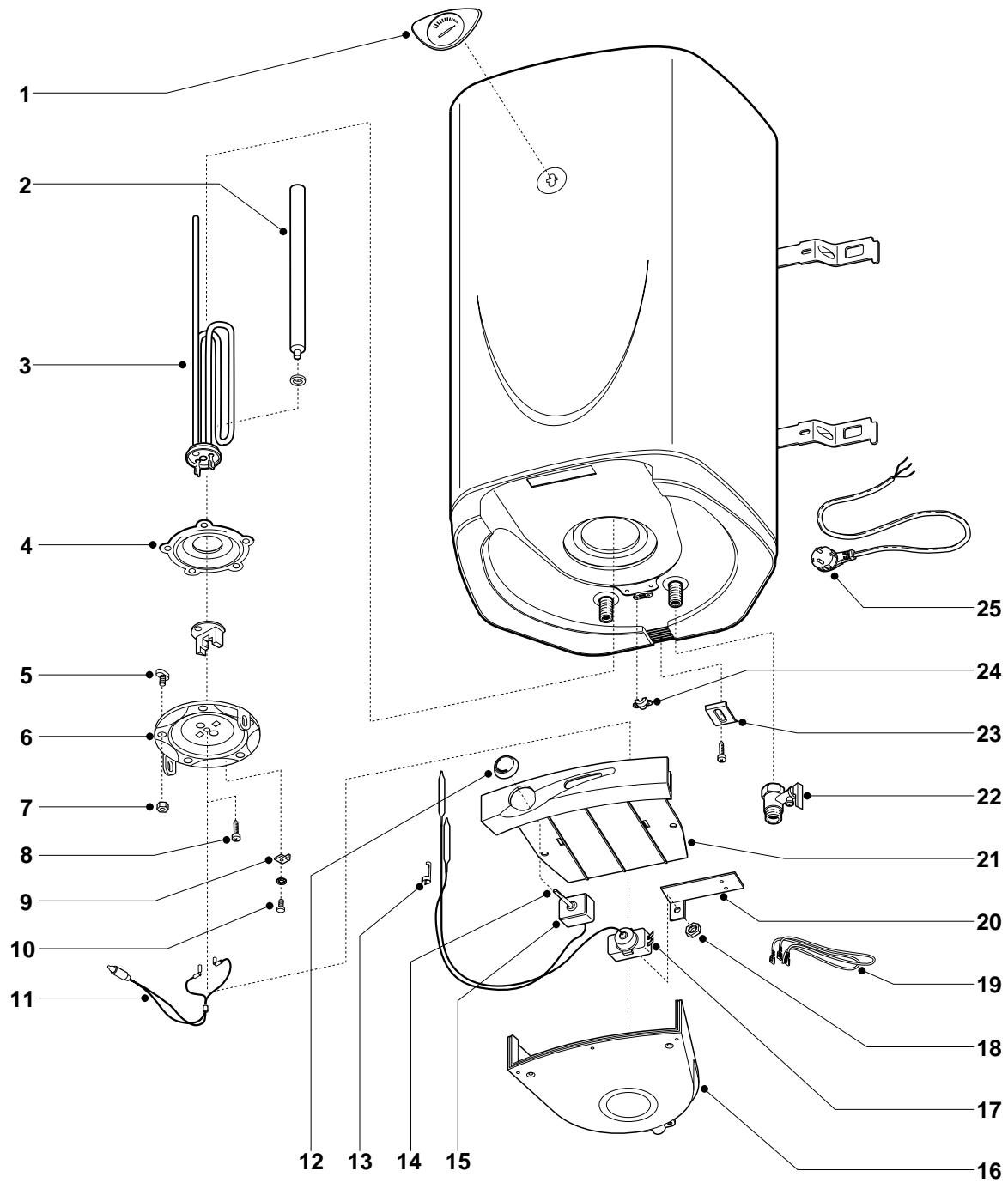
TI 80 QB EE

TI 100 QB EE

1 June 2000

20 September 2000





MODEL	KOD	SERIAL NO. VALIDITY	REF.
TI 50 QB EE	869428	000501	A
TI 80 QB EE	869429	000501	B
TI 100 QB EE	869430	000501	C

ER2000830013501011

NR	KOD	OPIS	REF.	NOTE
1	993227	Termometr		21
2	993014	Anoda magnezowa		
3	993203	Grzałka 2000 W		
4	570393	Uszczelka		
5	570316	Sruba		
6	570407	Kryza		
7	570127	Nakretka		
8	993000	Wkret		
9	570063	Złącze uziemienia		
10	993015	Sruba		
11	993025	Lampka kontrolna		
12	993195	Pokretło		
13	993196	Sprezyna		
14	993193	Złączka termostatu		
15	993189	Termostat regulacyjny		
16	993208	Oslona plastikowa		
17	993188	Termostat przegrzewu		
18	993200	Nakretka		
19	993197	Okablowanie		
20	993057	Mocowanie termostatu		
21	993192	Panel przedni		
22	571730	Zawór bezpieczeństwa		
23	993161	Lącznik		
24	993154	Uchwyt przewodu		
25	993199	Przewód zasilający		
101	469989	Kolki plastikowe		11
102	993194	Uszczelka termostatu		11
103	993198	Przewód termostatu bezpieczeństwa		11

NR	OPIS
11	Nie zilustrowano
21	Zastąpiono kod 993175 - modernizacja urządzenia