

ESPLOSO RICAMBI

## IMPIANTI SOLARE

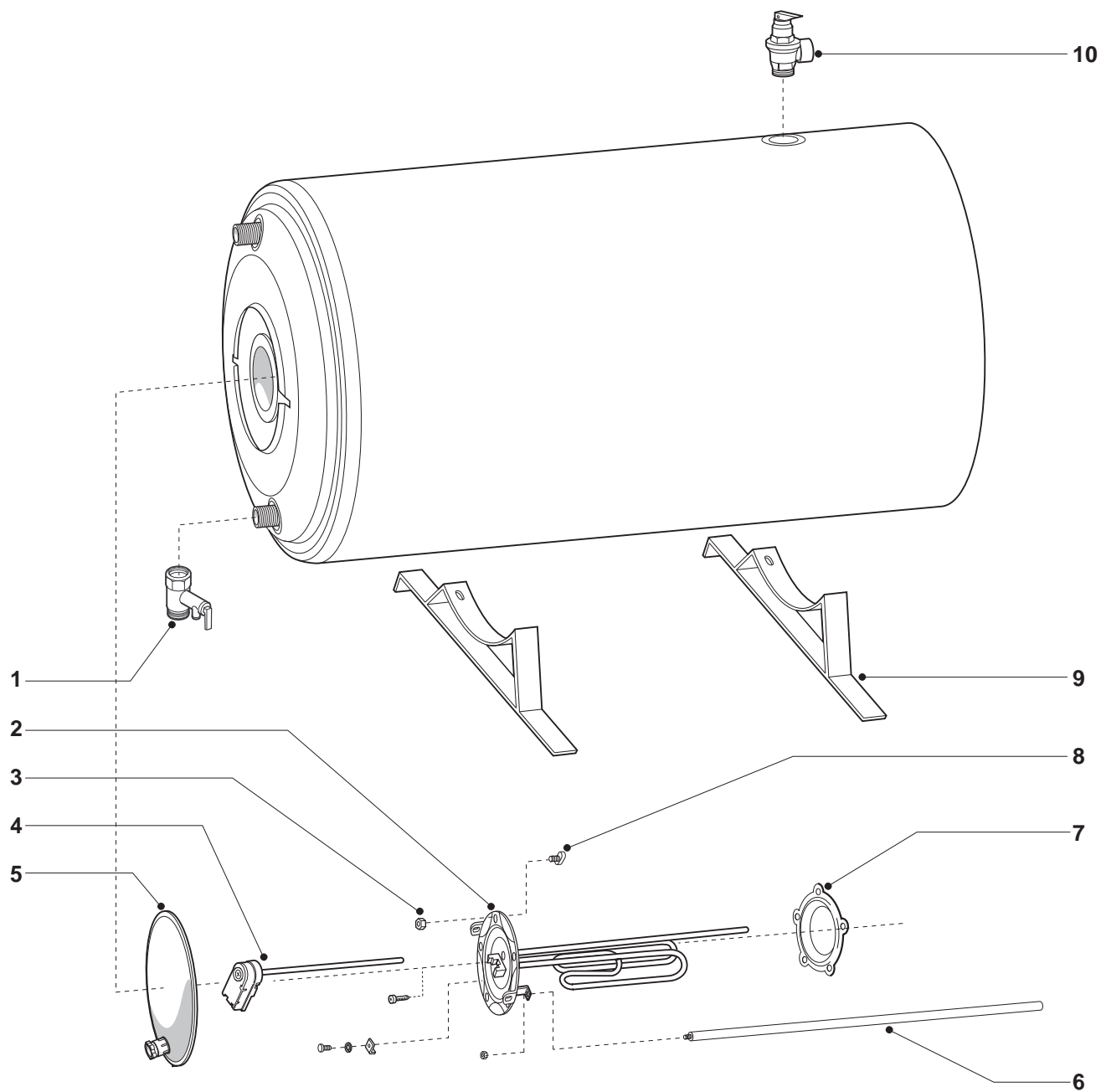
---

Edizione 1 datata 1 Ottobre 2002

Revisione 1 datata 17 Dicembre 2002



# BOLLITORE SOLARE A INTERCAPEDINE



MODELLO	CODICE	DESCRIZIONE	VALIDITA' DA MATRICOLA	RIF.
CNA1R	006865	Bollitore solare 150L	020100001006865	A
CNA2R	006866	Bollitore solare 200L	020100001006866	B

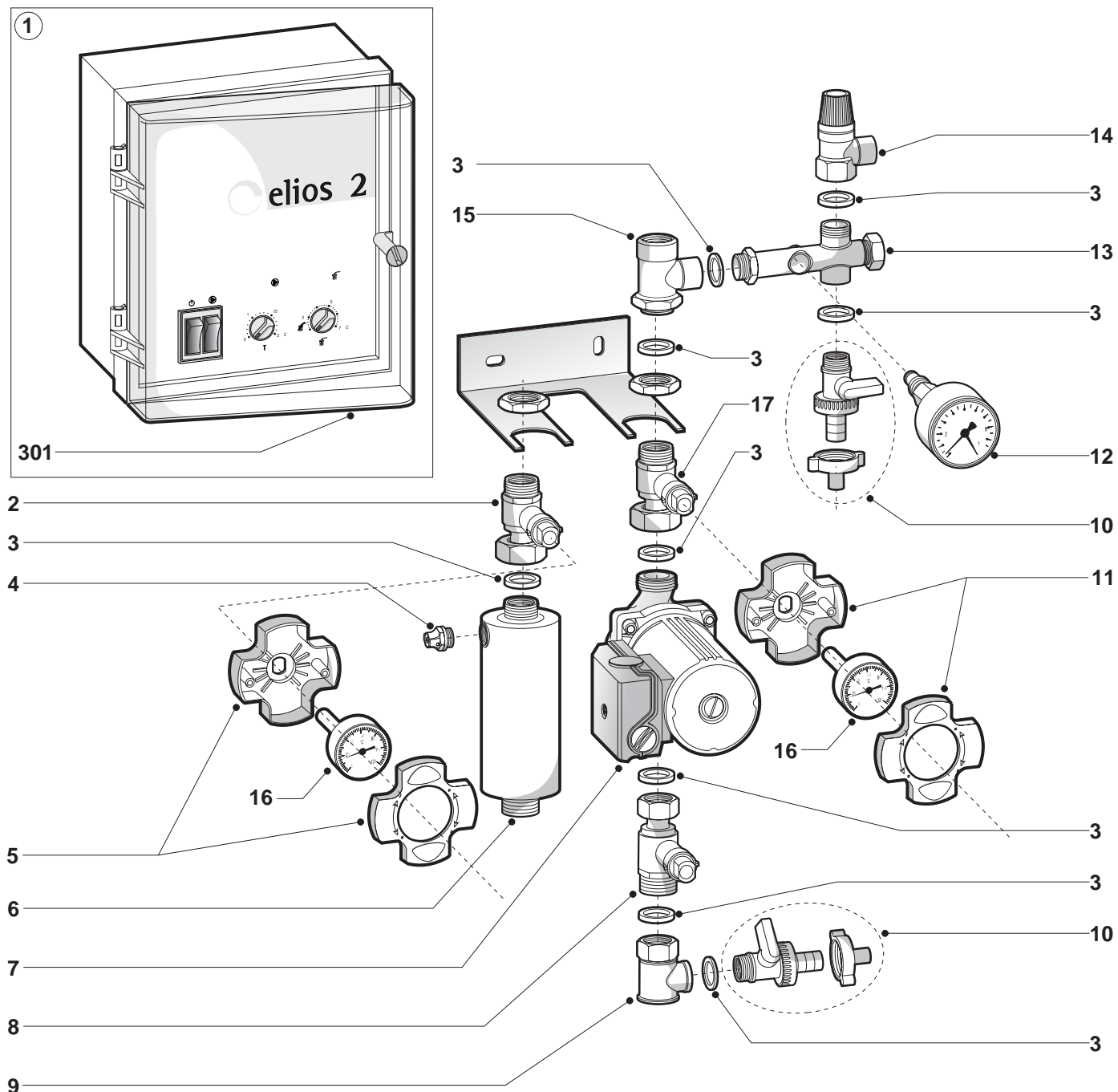
ER2002990000101010

# BOLLITORE SOLARE A INTERCAPEDINE

POS.	CODICE	DESCRIZIONE	RIF.	NOTA
1	469446	Valvola di sicurezza 3/4" 8Bar con leva		
2	810327	Resistenza RMF CU SIT 2G 1500W 230V		
3	240150	Dado M8 (20 pz)		
4	691556	Termostato TAS PR 300 SIT		
5	216920	Calotta finita boiler 150-200		
6	291086	Anodo magnesio 21,3x800 M8	B	
6	291088	Anodo magnesio 21,3x550 M8	A	
7	571312	Guarnizione flangia D.75		
8	570316	Vite M8x20 TS (20 pz)		
9	990599	Staffa per bollitore solare		
10	990499	Valvola di sicurezza in ottone 1/2" - 1,5		

NOTA	DESCRIZIONE
------	-------------

# CENTRALINA IMPIANTI SOLARE



ER200299000101010

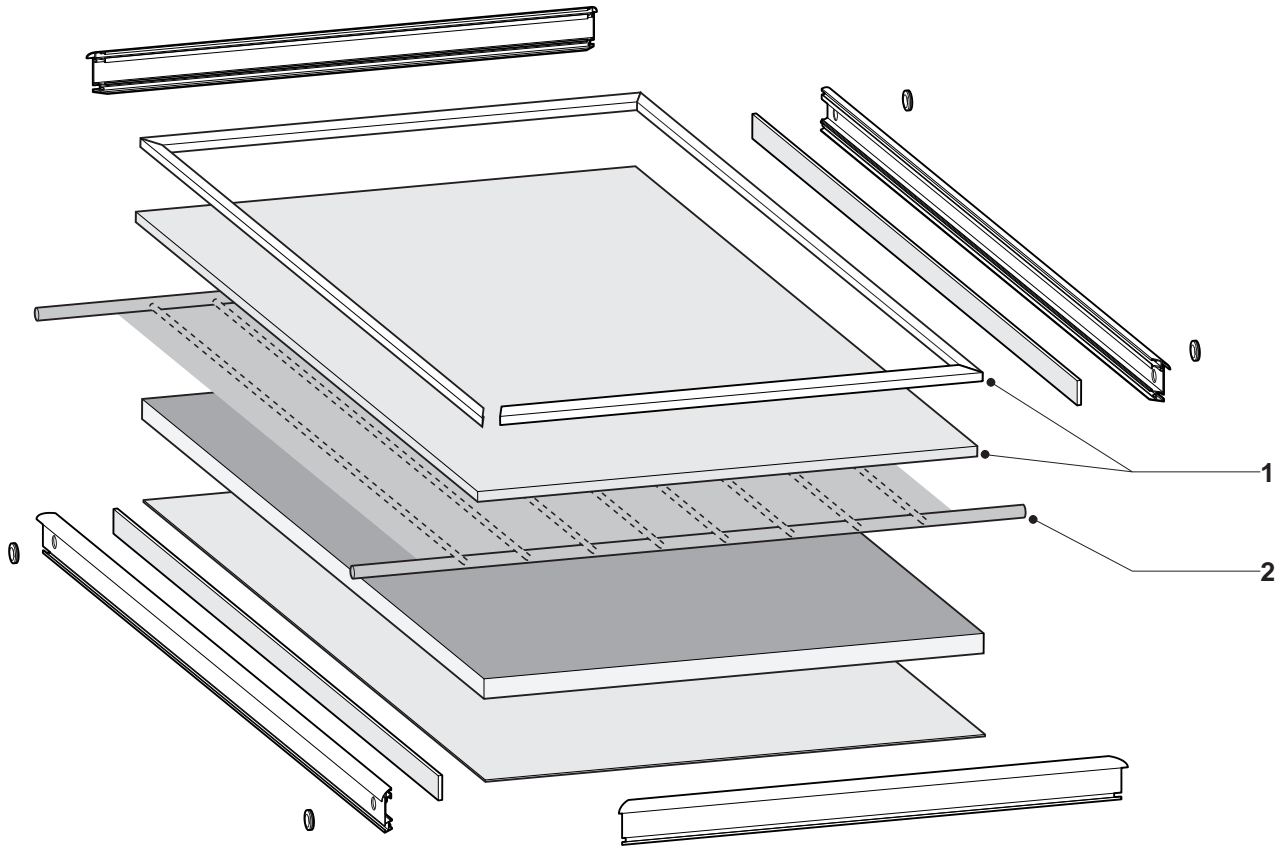
CODICE	DESCRIZIONE	RIF.
800202	Centralina impianti solare	A

# CENTRALINA IMPIANTI SOLARE

POS.	CODICE	DESCRIZIONE	RIF.	NOTA
1	990462	Centralina di comando		
2	991966	Valvola a sfera con non ritorno per ritorno bollitore		
3	990447	Guarnizione 1" acqua-gas		
4	990448	Valvola sfogo aria		
5	990449	Manopola valvola blu		
6	990451	Degassatore		
7	990493	Circolatore 3 velocità		
8	990459	Valvola a sfera di intercettazione circolatore		
9	990452	Raccordo pompa		
10	990453	Rubinetto carico/scarico		
11	990454	Manopola valvola rossa		
12	990455	Manometro		
13	990456	Raccordo manometro		
14	990457	Valvola di sicurezza 6 BAR 1/2"		
15	990458	Raccordo a "T"		
16	990450	Termometro temperatura		
17	990446	Valvola a sfera con non ritorno per mandata pannelli		
101	990460	Sonda di temperatura		11
102	990461	Porta-bulbo con non ritorno		11
301	990445	Sportello centralina		

NOTA	DESCRIZIONE
11	Non illustrato

# COLLETTORE SOLARE

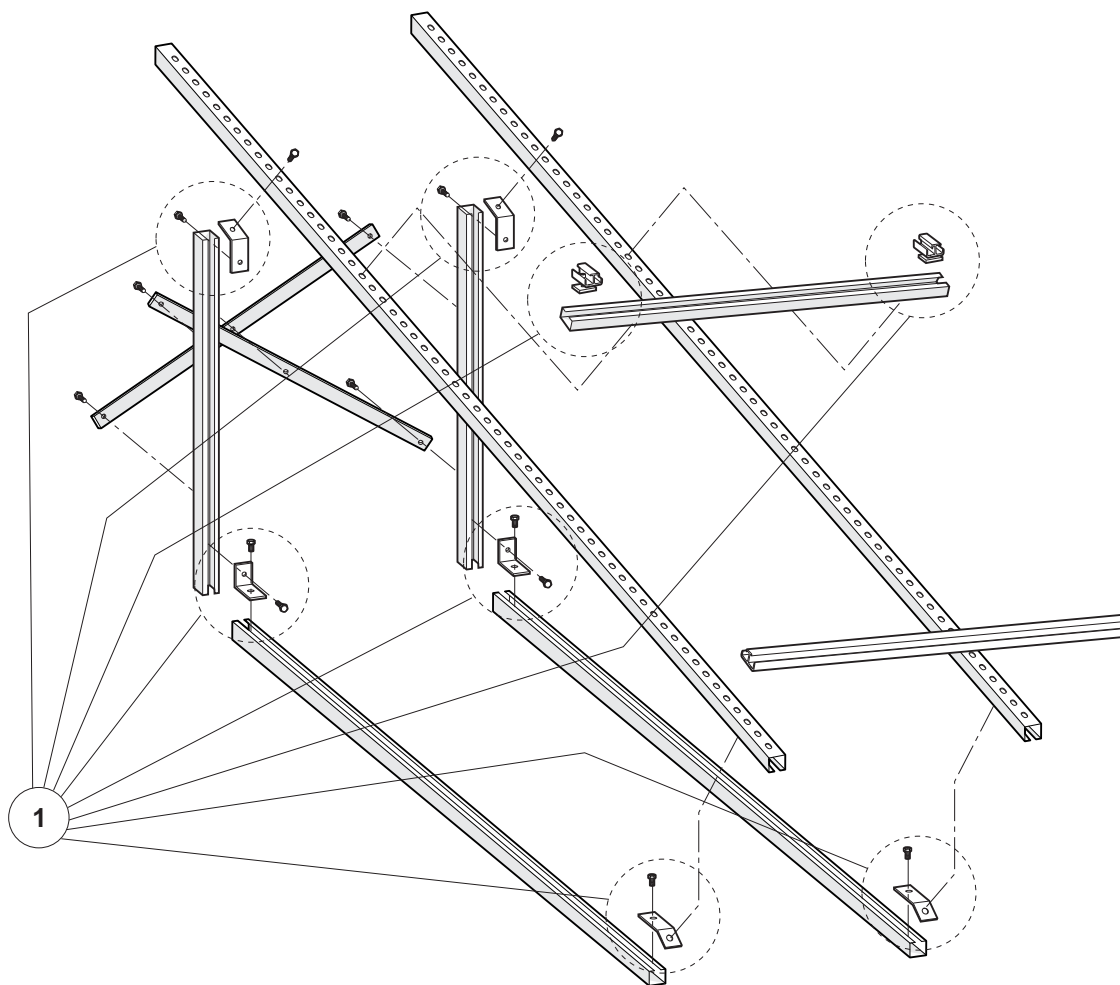


CODICE	DESCRIZIONE	RIF.
800200	Collettore solare Base	A
800201	Collettore solare TOP	B

POS.	CODICE	DESCRIZIONE	RIF.	NOTA
1	990496	Vetro prismatico con guarnizione EPDM		
2	990497	Piastra solare per collettore Base + 4 guarnizioni	A	
2	990498	Piastra solare per collettore TOP + 4 guarnizioni	B	

NOTA	DESCRIZIONE
------	-------------

# KIT FISSAGGIO A TERRA CIRCOLAZIONE NAT.



CODICE	DESCRIZIONE	RIF.
800209	Kit fissaggio a terra circolazione naturale	A

POS.	CODICE	DESCRIZIONE	RIF.	NOTA
1	990495	Kit fissaggio telaio		

NOTA	DESCRIZIONE